

SISTEMAS DE POTABILIZACIÓN DE AGUA AISLADOS EN ZONAS RURALES

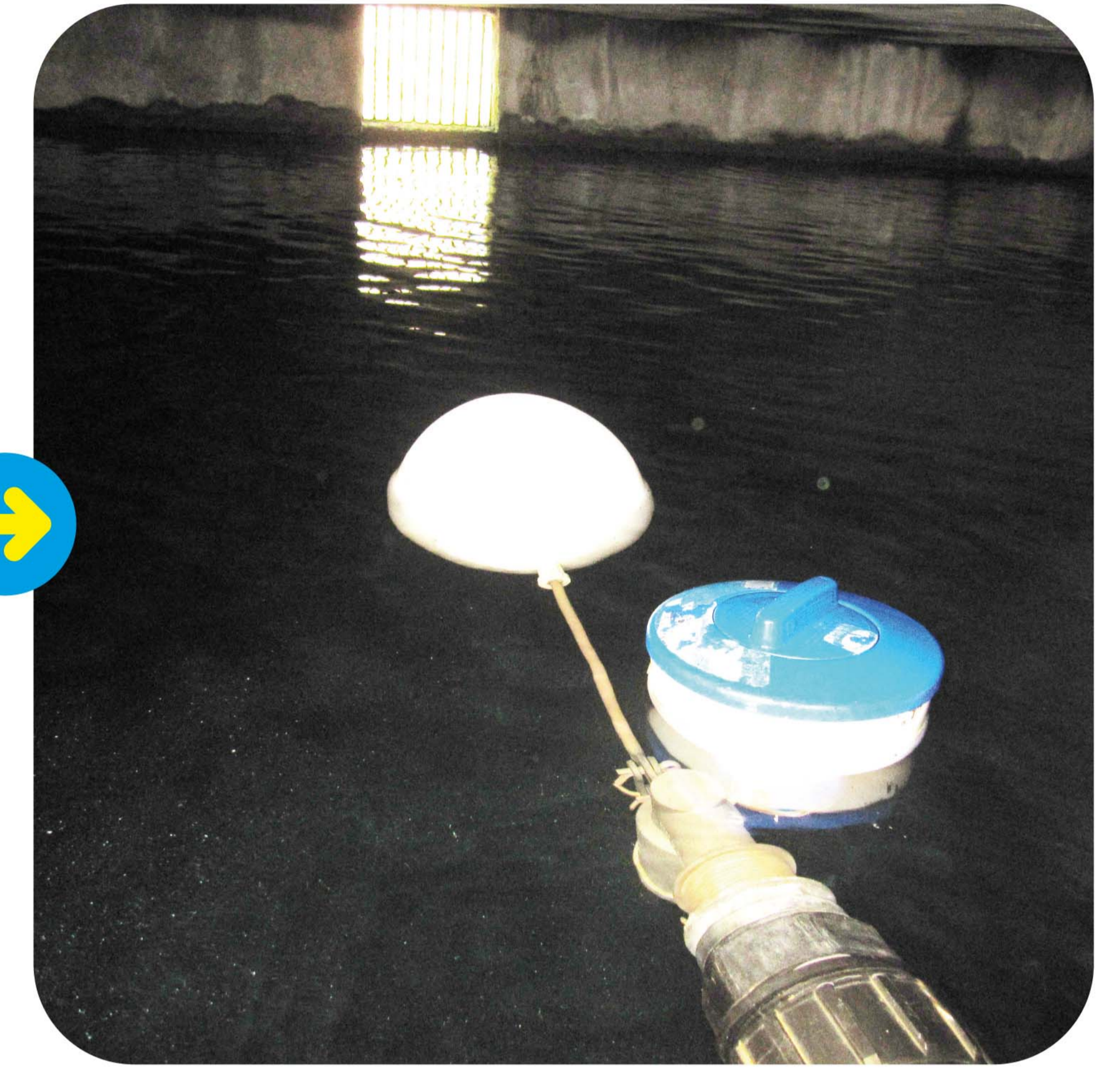


En la actualidad, existen muchas localidades con escasa población en donde no existe desinfección ni tratamiento en el suministro de agua para consumo humano.

Autor principal: Silvia Pérez André (s.perez@ciuden.es)
Co-autor: Mar González Álvarez

Dirección CIUDEN
Av. Segunda 2 (Compostilla), nº 2, 24404 Ponferrada.
Tfno: 987456323

En otras localidades utilizan dosificadores por erosión de tabletas de hipoclorito de calcio, que se disuelven por la acción erosiva que ejerce el agua a su paso. Estos dosificadores son sencillos pero no son precisos, ya que la tableta se erosiona más o menos dependiendo del caudal de agua que pase. Además, requieren bastante atención por parte del personal de mantenimiento, que las localidades no poseen, ya que se deben inspeccionar con regularidad para detectar obstrucciones, limpiarlo bien, calibrarlo, etc... Generalmente, estos depósitos se encuentran en entornos aislados y el acceso a la red eléctrica es difícil, empleándose sistemas de energía solar fotovoltaica.



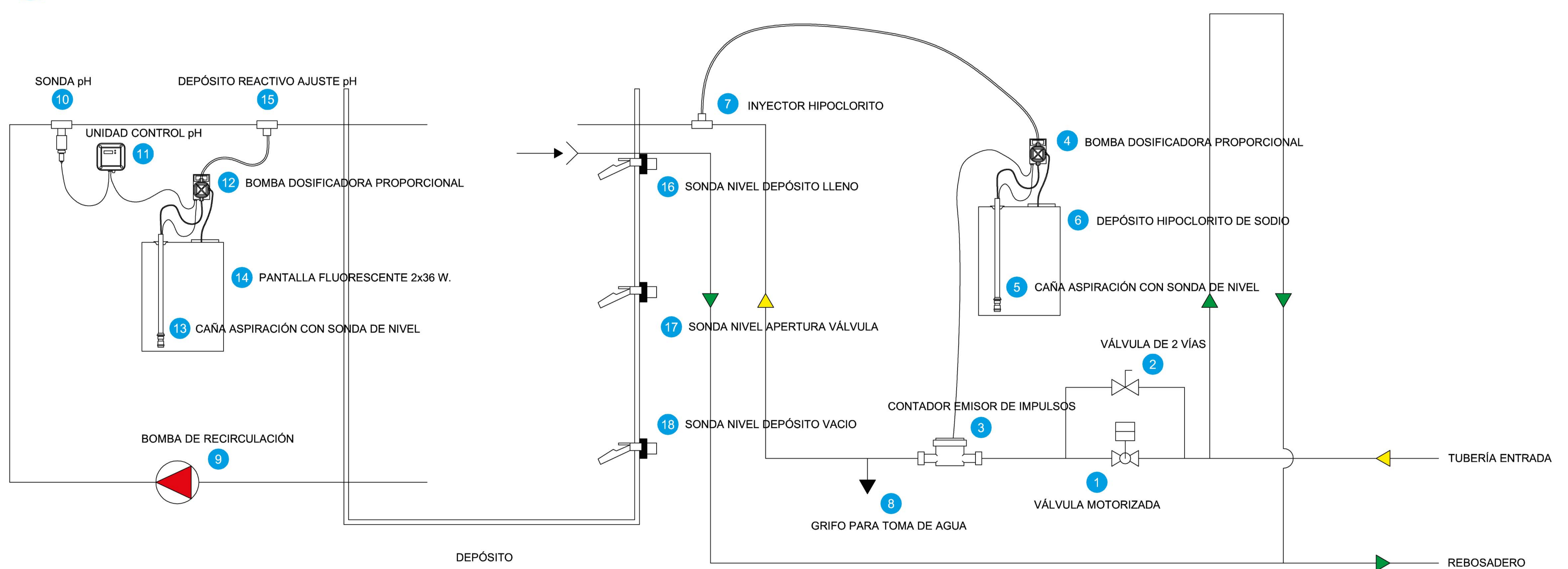
Por todo ello, nace en la Fundación Ciudad de la Energía la idea de la automatización de la cloración del agua de consumo humano en áreas rurales.

Se han instalado un total de 35 potabilizadoras solares en los Municipios de las Comarcas de El Bierzo y Laciana en la provincia de León.



El **FUNCIONAMIENTO** básico del sistema consiste en inyectar cloro de forma proporcional a la entrada de agua en el depósito para que se encuentre en un valor óptimo para el ser humano. Únicamente es tratada el agua destinada al consumo humano.

Los sistemas instalados tienen capacidad de almacenamiento de energía para funcionar sin aporte solar.



De esta manera, se consigue cumplir la legislación vigente en materia de desinfección de las aguas para consumo humano, proporcionando **beneficios significativos: para la salud de la población, mejorar la calidad del agua, reducir el uso de cloro y el consumo energético del Municipio** al no requerir fuentes de energía auxiliares y ser una instalación completamente autónoma.